

NEW

Ciao Green

Murali Condensing

Residenziale

RENDIMENTO ★★★★★
secondo Direttiva Europea CEE 92/42.



Ciao Green

Beretta presenta **Ciao Green**, importante novità nel segmento delle caldaie murali a condensazione.

- Scambiatore condensante in alluminio, versioni 25 kW e 29 kW combinate
- Rendimento ★★★★★ secondo Direttiva Europea CEE 92/42
- Classe 5 secondo Normativa Europea UNI EN 483
- Installabile anche all'esterno e ad incasso tramite l'adozione di appositi kit (optional)
- Display per la visualizzazione della temperatura e dei codici di diagnostica
- Grado di protezione elettrica IPX5D
- Predisposta per il collegamento al comando a distanza (optional)
- Termoregolazione di serie (sonda esterna optional)
- Raccordi idraulici, rubinetti gas e sanitario (optional)
- **Nuova fumisteria in PP** appositamente dedicata

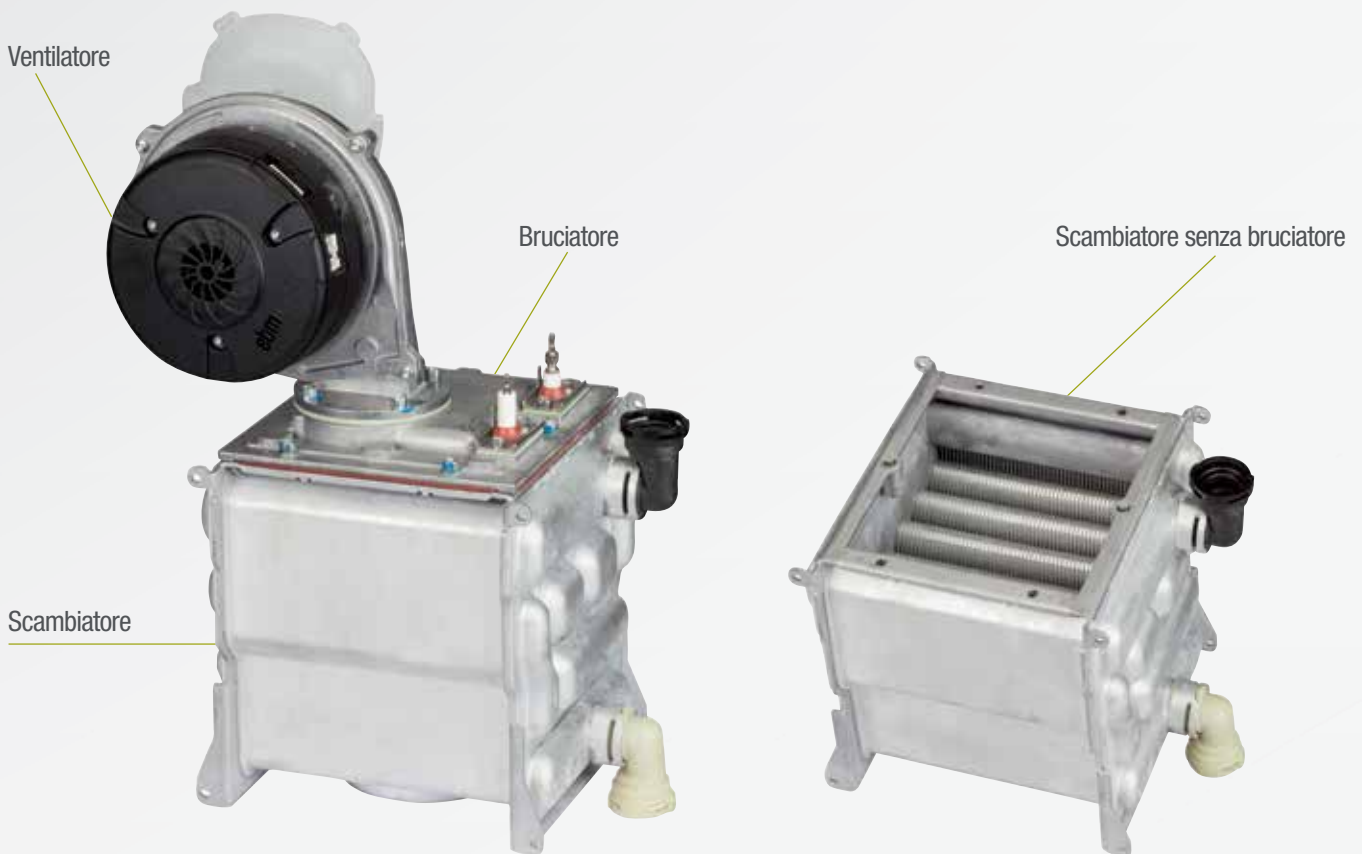


Scambiatore condensing

L'innovativo scambiatore compatto e condensante in alluminio di Beretta viene assemblato con un processo produttivo di saldobrasatura in atmosfera controllata.

L'alluminio oltre a consentire una più uniforme distribuzione del calore offre un'elevata resistenza alla corrosione a beneficio di una maggior durata nel tempo.

L'alluminio viene scelto anche per la sua leggerezza, l'ottima conducibilità, la resistenza meccanica, l'affidabilità e la riciclabilità.



Lo scambiatore condensante permette di recuperare buona parte del calore dei fumi riducendo le perdite al camino, e buona parte del calore latente raggiungendo un valore di rendimento energetico

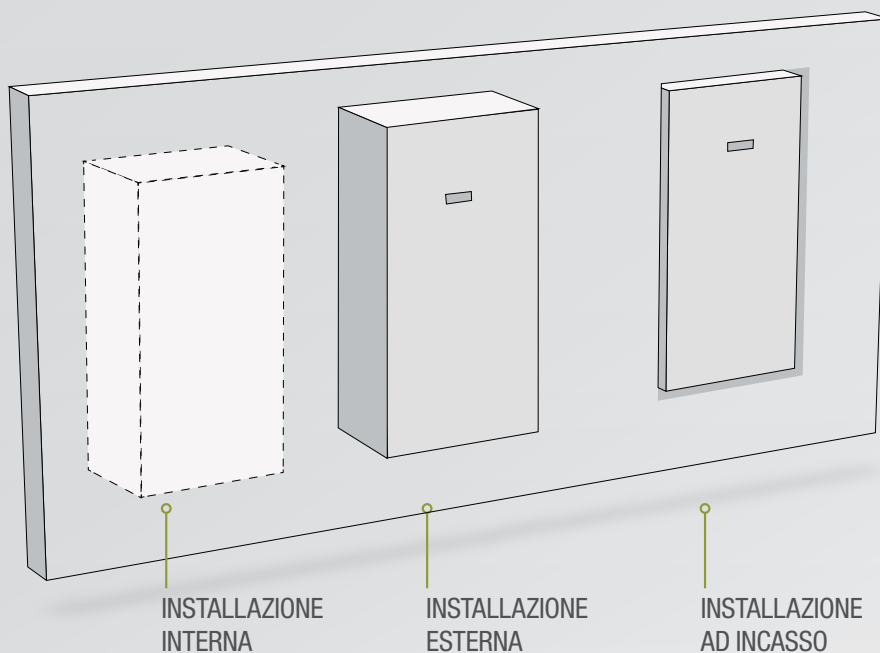
quattro stelle (secondo Direttiva Europea CEE 92/42) e maggiore di 93+2 log Pn (in conformità al DL 311/06).

Il bruciatore a pre-miscelazione ottimizza la miscela di combustione

riducendo le emissioni di NOx a valori che collocano la caldaia in Classe 5, la più alta secondo la Direttiva Europea EN 483.

Installazione universale

Ciao Green è progettata per poter essere installata anche all'esterno in luoghi parzialmente protetti o ad incasso grazie agli accessori dedicati e alla protezione antigelo di scheda fino a 0 °C. In condizioni di temperature più fredde è possibile estendere la protezione fino a -10 °C utilizzando l'apposito **kit resistenze antigelo** unitamente al **kit resistenza antigelo sifone**. Se la caldaia è installata all'esterno, senza incasso, per una maggior protezione è necessaria la copertura inferiore.



La gestione

Il pannello elettronico è il cervello della gestione della caldaia. Semplice ed intuitivo permette di regolare i parametri della caldaia e attivare le numerose funzioni.

Un display a cristalli liquidi e i led forniscono le informazioni sullo stato dell'apparecchio ed i codici di diagnostica. Ruotando le manopole si imposta in modo facile e intuitivo

la temperatura dell'acqua di riscaldamento e dell'acqua calda sanitaria. Il pannello integra la funzione Sistema Clima Amico.

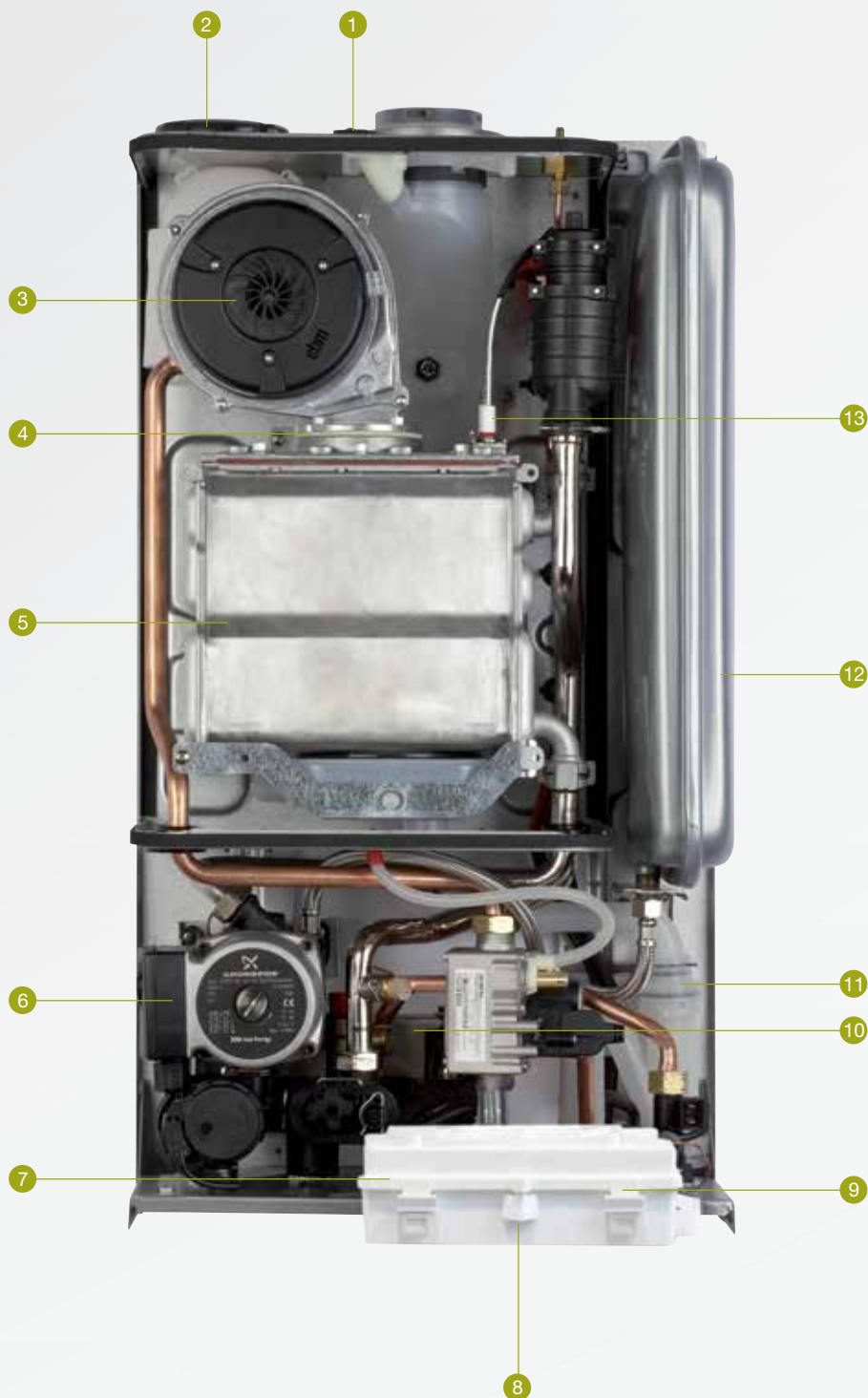


LEGENDA:

- 1 Led stato di funzionamento caldaia
- 2 Display digitale
- 3 Selettore on/off/estate/inverno/reset/temperatura riscaldamento/attivazione Sistema Clima Amico

- 4 Selettore temperatura acqua calda sanitaria/attivazione preriscaldamento
- 5 Idrometro

La tecnologia

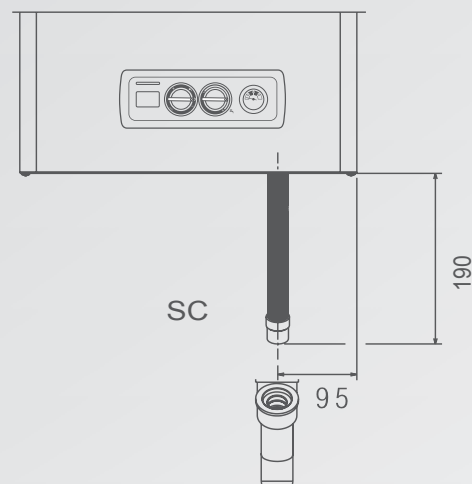
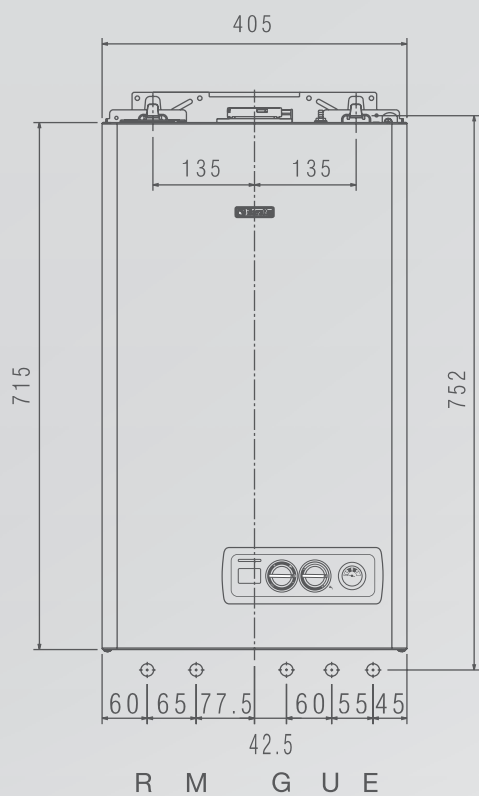


LEGENDA:

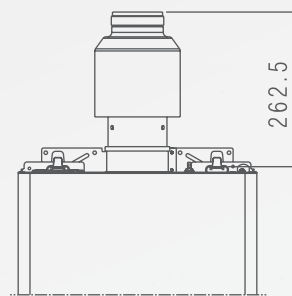
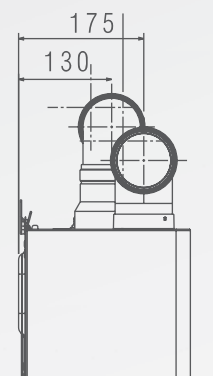
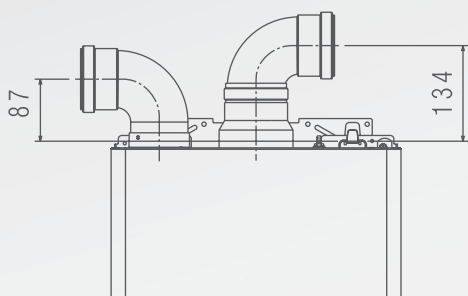
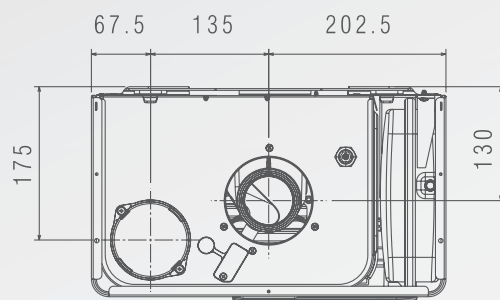
- | | |
|---|--|
| 1 Presa analisi fumi | 7 Scheda con funzione antigelo fino a 0 °C |
| 2 Presa aria per sistema sdoppiato | 8 Grado di protezione elettrica IPX5D |
| 3 Premix (ventilatore e Mixer) | 9 Termoregolazione climatica (sonda esterna optional) |
| 4 Bruciatore | 10 Scambiatore sanitario a piastre con possibilità di preriscaldamento |
| 5 Scambiatore a condensazione in lega d'alluminio | 11 Sifone raccogli condensa |
| 6 Circolatore con cicli antibloccaggio | 12 Vaso espansione (8 litri) |
| | 13 Elettrodi di accensione e di rivelazione |

Disegni tecnici

Legenda:
 Impianto: Ritorno R / Mandata M / Gas G
 Acqua sanitaria: Entrata E / Uscita U
 Scarico condensa SC



Vista dall'alto



- C riscaldamento + acqua sanitaria; S camera stagna,
H solo riscaldamento; I accensione elettronica, controllo a ionizzazione.

NEW

CARATTERISTICHE E MODELLI DISPONIBILI

u.d.m.

Ciao Green
25 C.S.I.Ciao Green
29 C.S.I.

Portata termica nominale riscaldamento	kW	20	25
Potenza termica nominale riscaldamento (80 - 60 °C)	kW	19,50	24,45
Potenza termica nominale riscaldamento (50 - 30 °C)	kW	20,84	26,23
Portata termica ridotta riscaldamento	kW	5	6
Potenza termica ridotta riscaldamento (80 - 60 °C)	kW	4,91	5,90
Potenza termica ridotta riscaldamento (50 - 30 °C)	kW	5,36	6,40
Portata termica nominale sanitario	kW	25	29
Potenza termica al massimo sanitario*	kW	25	29
Portata termica ridotta sanitario	kW	5	6
Potenza termica al minimo sanitario*	kW	5	6
Classificazione Direttiva Europea CEE 92/42		★★★★	★★★★
Rendimento a Pn max (80 - 60 °C)	%	97,5	97,8
Rendimento a Pn min (80 - 60 °C)	%	98,1	98,3
Rendimento a carico ridotto 30% (47 °C ritorno)	%	102,2	102
Rendimento a Pn max (50 - 30 °C)	%	104,2	104,9
Rendimento a Pn min (50 - 30 °C)	%	107,2	106,7
Rendimento a carico ridotto 30% (30 °C ritorno)	%	108,9	108,4
NOx ponderato	mg/kWh	21	25
Potenza elettrica Min / Max	Watt	81 / 110	84 / 119
Tensione di alimentazione / frequenza	Volt/Hz	230/50	230/50
Grado di protezione elettrica	IP	X5D	X5D
ESERCIZIO RISCALDAMENTO			
Pressione e temperature massime	bar/°C	3 / 90	3 / 90
Campo di selezione bassa temperatura/alta temperatura riscaldamento	°C	20 - 45 / 40 - 80	20 - 45 / 40 - 80
Pompa: prevalenza massima disponibile all'impianto	mbar	150	200
alla portata di	litri/h	800	800
Capacità vaso espansione	litri	8	8
ESERCIZIO SANITARIO			
Pressione massima	bar	6	6
Pressione minima	bar	0,15	0,15
Quantità di acqua calda con $\Delta t=25^\circ$	litri/min	14,3	17
Portata minima acqua sanitaria	litri/min	2	2
Campo di selezione temperatura acqua sanitaria	°C	37 - 70	37 - 70
COLLEGAMENTI			
Entrata - uscita riscaldamento	Ø	3/4"	3/4"
Entrata - uscita sanitario	Ø	1/2"	1/2"
Entrata gas	Ø	3/4"	3/4"
TUBI SCARICO FUMI E ASPIRAZIONE ARIA COASSIALI			
Diametro	mm	60 - 100	60 - 100
Lunghezza massima	m	5,85	4,85
Perdita per l'inserimento di una curva 90°/45°	m	1,6 / 1,3	1,6 / 1,3
TUBI SCARICO FUMI E ASPIRAZIONE ARIA SDOPPIATI			
Diametro	mm	80 + 80	80 + 80
Lunghezza massima	m	45 + 45	40 + 40
Perdita per l'inserimento di una curva 90°/45°	m	1,5 / 1	1,5 / 1
DIMENSIONI CALDAIA			
Dimensioni caldaia (HxLxP)	mm	715x405x248	715x405x248
Peso netto	kg	27	29
Versioni gas disponibili		MTN	MTN

* Valore medio tra varie condizioni di funzionamento in sanitario



modalità di estensione garanzia applicabile esclusivamente alle caldaie

Servizio Clienti 199.13.31.31 *

Sede commerciale: Via Risorgimento, 23 A
23900 - Lecco

www.berettaclima.it

Beretta si riserva di variare le caratteristiche e i dati riportati nel presente fascicolo in qualunque momento e senza preavviso, nell'intento di migliorare i prodotti. Questo fascicolo pertanto non può essere considerato contratto nei confronti di terzi.

* Costo della chiamata da telefono fisso: 0,15 euro/min. IVA inclusa, da lunedì a venerdì dalle 08.00 alle 18.30, sabato dalle 08.00 alle 13.00.
Negli altri orari e nei giorni festivi il costo è di 0,06 euro./min. IVA inclusa. Da cellulare il costo è legato all'Operatore utilizzato.

 **Beretta**
Il clima di casa.